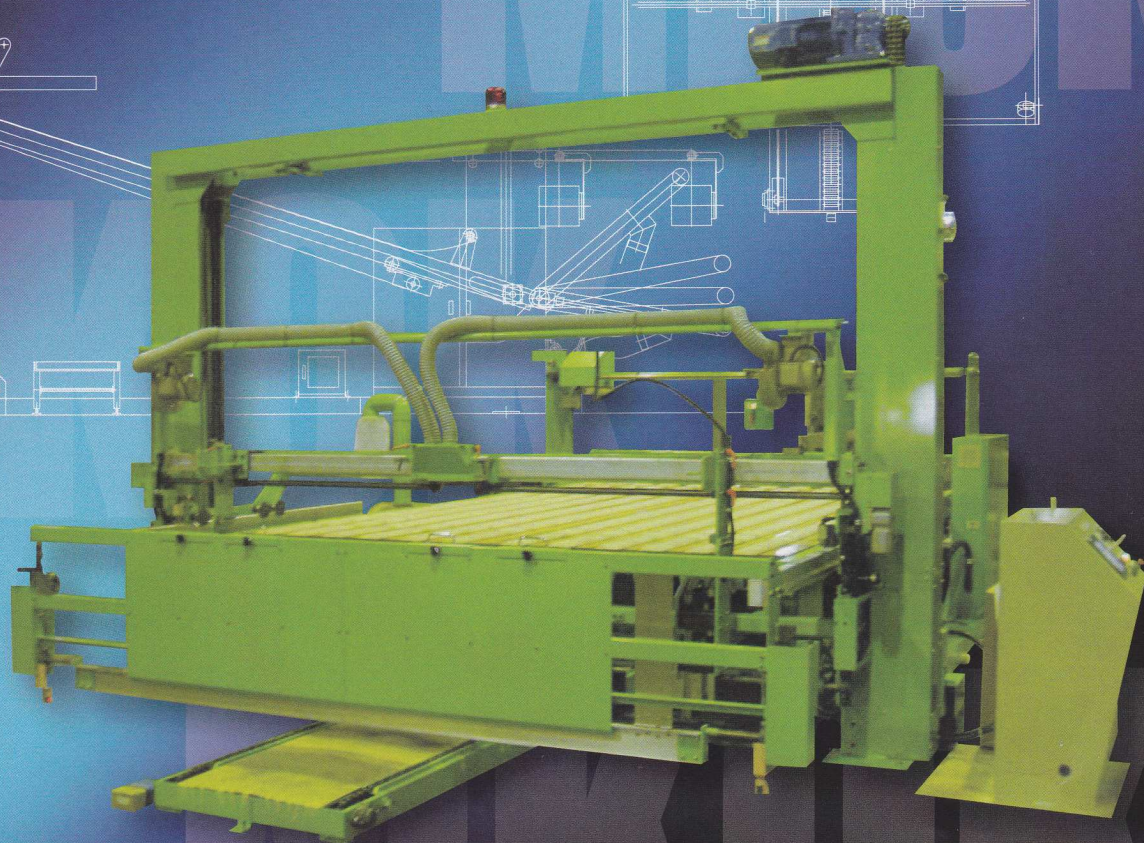
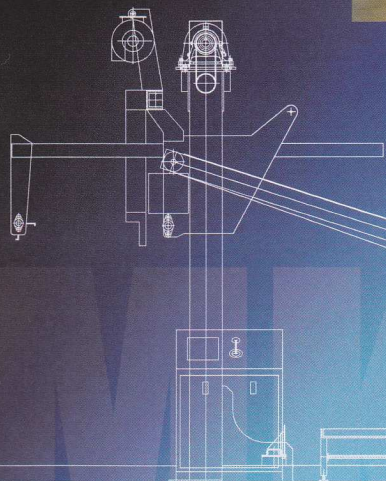


印刷機の性能をフルに生かせる  
三川のオートスタッカー

# MIKOK

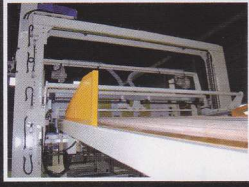
## Automatic Stacker



株式会社三川が長年の経験を生かして作りあげた“使い易い”オートスタッカー。  
フレキシダイカッター、フレキシプリスロ等、高速マシンの持つ性能をフルに生かします。  
MKOK型では、バケットタイプでシートが保持され、  
スタック部でのジャムアップが全く無く、印刷よごれの防止、  
人員の節減、安全性の向上を計れます。

# High Quality

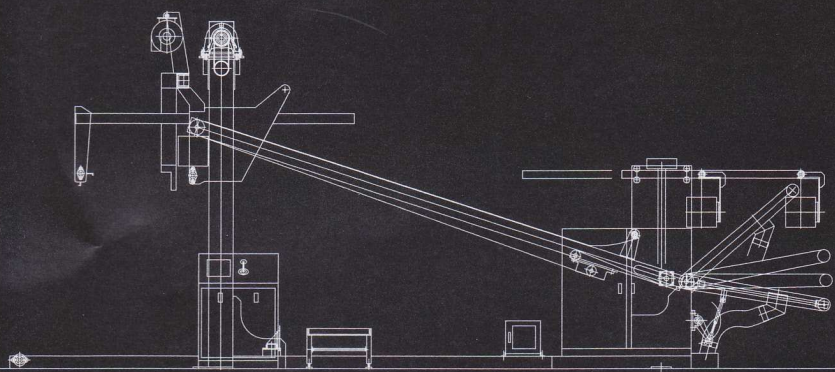
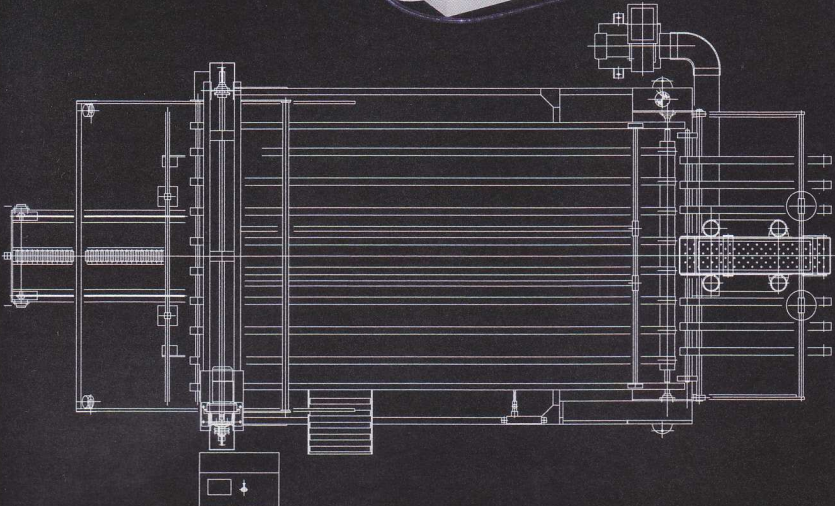
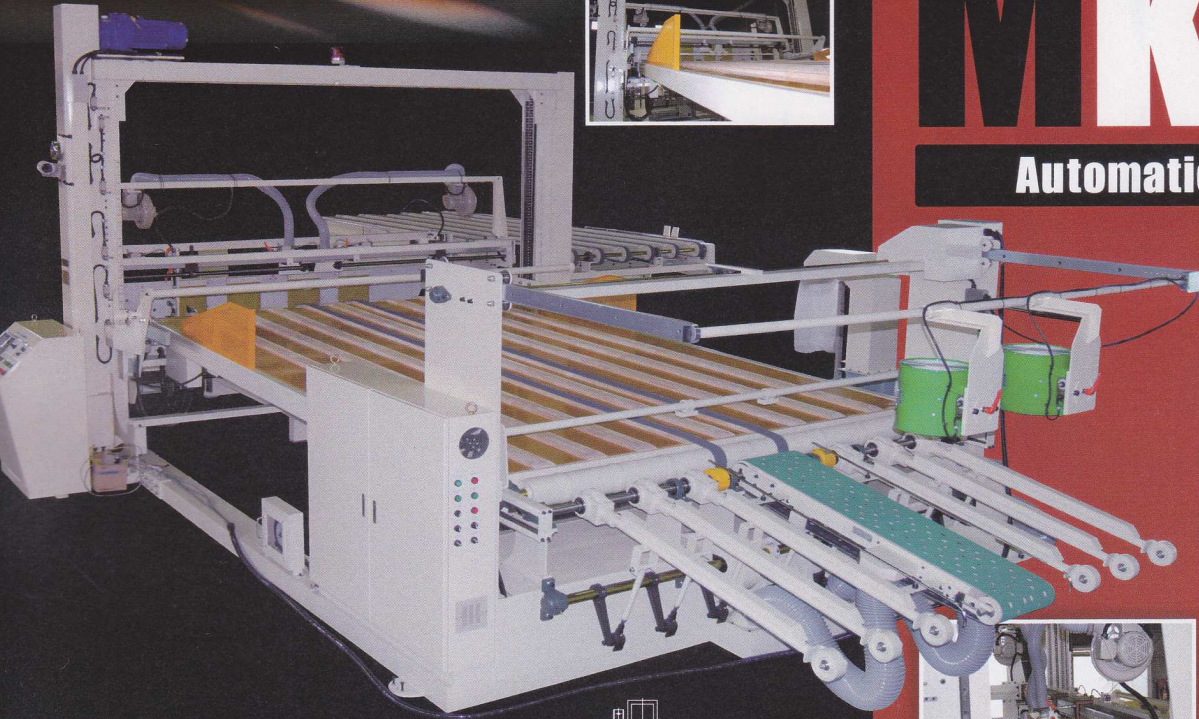
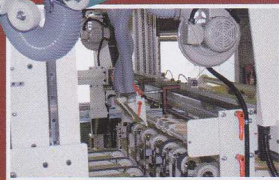
New conception and high-tech technology



印刷機の性能をフルに生かせる  
三川のオートスタッカー

# MKOK

## Automatic Stacker



### MKOK特徴

#### ①エレベーター動力装置

インバーター制御及びサイクロ減速機付モーターによりスムーズな積上げ作業で、ブレーキランニング、マグネットスイッチ等のメンテナンスが激減されます。

#### ②バケットタイプのシートアキュムレーター

ホッパー内にシートが保持されるバケットタイプは、スタックチェンジ時、不良が出ません。

#### ③一次サククションコンベア装置

サククション及び上部ファンにより、シートを安定させ高速運転に対応します。

形式	有効通紙寸法	最大処理能力
MKOK-7型	2200×1400	350枚/分
MKOK-8型	2500×1400	300枚/分
MKOK-9型	2700×1400	250枚/分
MKOK-10型	3000×1400	250枚/分

※オプションで寸法延長も出来ます。  
尚その他の特別仕様の製作もお問い合わせ下さい。



MIKAWA

長い歴史と経験豊富、  
自動平盤打抜機のことならお気軽にご相談下さい。

## 株式会社三川

〒840-1101 佐賀県三養基郡みやき町大字西島2973  
TEL0942-96-3304 FAX0942-96-3308

<http://www.mikawa.or.jp> E-mail [info@mikawa.or.jp](mailto:info@mikawa.or.jp)